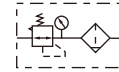


GPFR系列調壓精密過濾器



符號



產品特性

- 1、採用卡扣式圓形壓力表，既省安裝空間，表鏡具放大功能，刻度清晰可辨；
- 2、壓入式自鎖裝置，可防止調定壓力受外界干擾而產生異動；
- 3、壓力調節裝置採用平衡式設計，壓力調節更穩定，漂移量小，壓力特性好；
- 4、除標準形式外，另有低壓型可供選擇(最高可調壓力0.4MPa)；
- 5、獨特的分流結構，使通過的流量更大；
- 6、過濾精度有0.3 μ m、0.01 μ m可供選擇；
- 7、有差壓+手動及自動排水等二種排水形式可供選擇；
- 8、杯體材質有PC、金屬、尼龍可供選擇，能滿足不同環境需求；
- 9、可選擇使用固定支架安裝。

規格

型號	GPFR200-06	GPFR200-08	GPFR300-08	GPFR300-10	GPFR400-10	GPFR400-15
工作介質	空氣					
接管口徑 [注1]	PT1/8	PT1/4	PT1/4	PT3/8	PT3/8	PT1/2
濾心精度	0.3 μ m 或 0.01 μ m					
調壓範圍	0.15~0.9MPa(20~130psi)					
最高使用壓力	1.0MPa(145psi)					
保證耐壓力	1.5MPa(215psi)					
使用溫度範圍	-5~70°C(未凍結)					
濾水杯容量	25CC		60CC		100CC	
重量	310g		500g		910g	

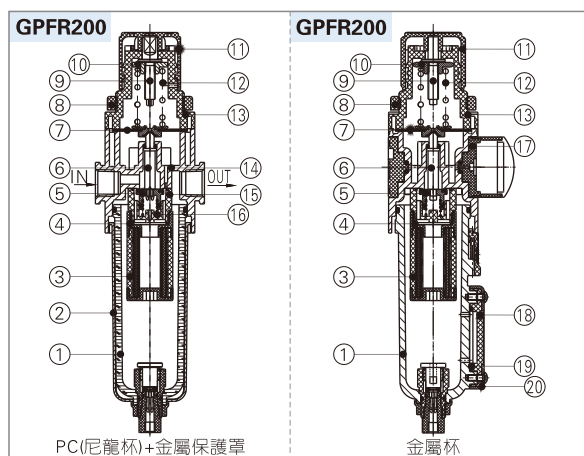
[注1] 接管牙型有G牙、NPT牙可選。

成品訂購碼

GPFR300 □ 10 □ S □ M G								
① ② ③ ④ ⑤ ⑥ ⑦ ⑧ ⑨								
① 系列代號	② 杯體材質	③ 接管口徑	④ 排水方式	⑤ 型式代碼	⑥ 支架代碼	⑦ 壓力表代碼	⑧ 過濾精度	⑨ 牙型代碼
GPFR200: GP200系列 調壓精密過濾器	空白: PC杯 C: 金屬杯 N: 尼龍杯	06: 1/8" 08: 1/4"	空白: 差壓+手動 排水式 A: 自動排水式	S: 標準型 L: 低壓型 [注1]	空白: 附支架 J: 不附支架	空白: 圓表 卡扣式 N: 不附表	M: 0.3 μ m級 D: 0.01 μ m級	空白: PT牙 (MPa/psi) G: G牙 (bar/MPa) T: NPT牙 (psi/bar)
GPFR300: GP300系列 調壓精密過濾器		08: 1/4" 10: 3/8"						
GPFR400: GP400系列 調壓精密過濾器		10: 3/8" 15: 1/2"						

[注1] 低壓型最大可調壓力為: 0.4MPa(58psi)。

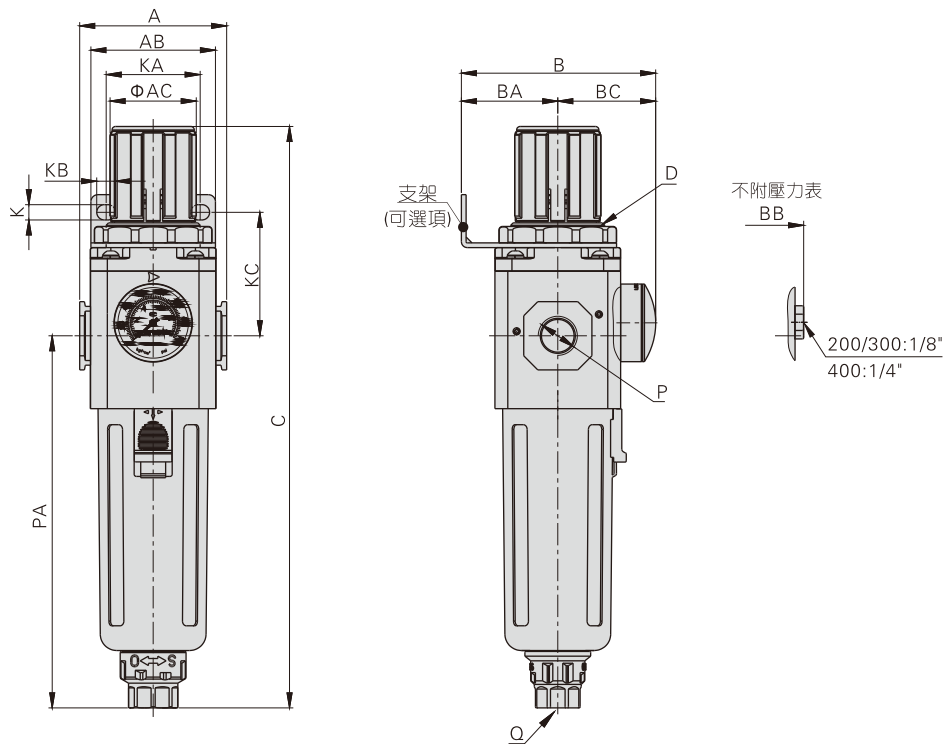
內部結構



序號	名稱	材質	序號	名稱	材質
1	濾水杯	PC/透明尼龍/鋁合金	11	主調壓鈕	POM
2	保護罩	SPCC	12	彈簧	SWPB
3	精密濾芯	高分子材料	13	主調壓座	POM
4	墊片	NBR	14	調壓精密過濾器本體	鋁合金
5	調壓塞頭	鋁合金包膠	15	分流器	POM
6	調壓柱	POM	16	彈簧	SWPB
7	主調壓膜片	NBR	17	壓力表	組件
8	固定環帽	POM	18	液位計內罩	PC
9	主調壓軸	快削鋼	19	液位計O型環	NBR
10	主調壓六角帽	快削鋼	20	液位計保護罩	SPCC

GPFR系列調壓精密過濾器

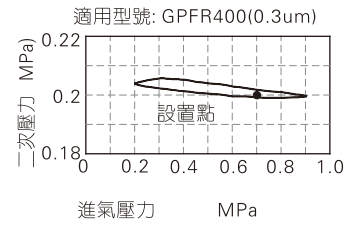
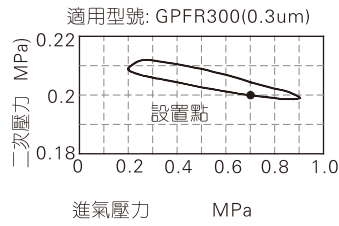
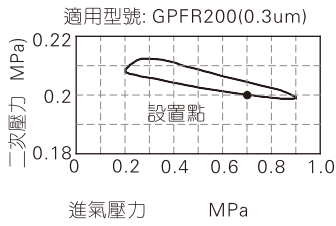
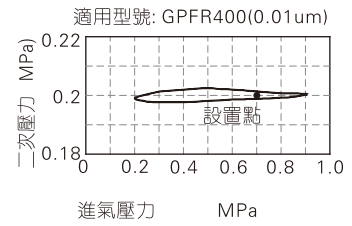
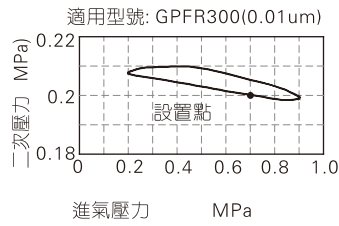
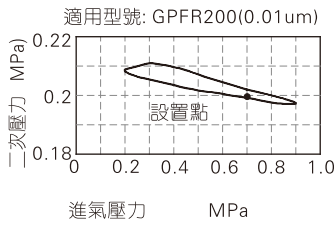
外部規格



型號符號	A	AB	AC	B	BA	BB	BC	C	D	K	KA	KB	KC	P	PA	Q
GPFR200-06	52.5	55	31	69	30	55.5	39	192.5	M33x1.5	5.4	34	15.4	52	1/8"	120	M5X0.8
GPFR200-08	52.5	55	31	69	30	55.5	39	192.5	M33x1.5	5.4	34	15.4	52	1/4"	120	M5X0.8
GPFR300-08	62.5	53	38	82.5	41	72	41.5	247	M40x1.5	6.5	40	8	52.5	1/4"	158	G1/4
GPFR300-10	62.5	53	38	82.5	41	72	41.5	247	M40x1.5	6.5	40	8	52.5	3/8"	158	G1/4
GPFR400-10	80	72	52	99	50	88	49	285.5	M55x2.0	8.5	55	11	57	3/8"	177.5	G1/4
GPFR400-15	80	72	52	99	50	88	49	285.5	M55x2.0	8.5	55	11	57	1/2"	177.5	G1/4

GPFR系列調壓精密過濾器

壓力特性



流量特性

