

標準氣缸——拉杆式

BSC系列——抱緊氣缸



符號



規格

內徑(mm)	32	40	50	63	80	100	125
動作型式	復動型						
工作介質	空氣(經40 μm以上濾網過濾)						
固定型式	BSC BSCD	基本型 FA FB CA CB LB TC TCM1					
使用壓力範圍	0.15~0.7MPa(22~100psi)(1.5~7.0bar)						
保證耐壓力	1.5MPa(215psi)(15bar)						
工作溫度 °C	-20~70						
使用速度範圍 mm/s	30~800						30~500
行程公差範圍	0~250 ^{+1.0} ₀ 251~1000 ^{+1.5} ₀ 1001~1500 ^{+2.0} ₀						
緩衝型式	可調緩衝						
緩衝行程	21		28		29		28
接管口徑 氣缸部分 [注1] 抱緊裝置	PT1/8	PT1/4		PT3/8		PT1/2	
解鎖壓力	0.3~0.7MPa(45~100psi)(3~7bar)						
靜態保持力 (N)	600	900	1400	2200	3600	5500	8600

[注1] 接管牙型有G牙、NPT牙可選；另：傳感器內容詳見P348頁。

產品特性

- 屬於標準氣缸加鎖緊裝置組合的派生系列；
- 可實現行程中間任意位置的鎖定停止；
- 採用合理的鎖緊機構，鎖緊狀態與活塞運動方向無關。

行程

內徑 (mm)	標準行程(mm)																最大行程	容許行程					
32	25	50	75	80	100	125	150	160	175	200	250	300	350	400	450	500	1000	2000					
40	25	50	75	80	100	125	150	160	175	200	250	300	350	400	450	500	600	700	800	900	1000	1200	2000
50	25	50	75	80	100	125	150	160	175	200	250	300	350	400	450	500	600	700	800	900	1000	1200	2000
63	25	50	75	80	100	125	150	160	175	200	250	300	350	400	450	500	600	700	800	900	1000	1500	2000
80	25	50	75	80	100	125	150	160	175	200	250	300	350	400	450	500	600	700	800	900	1000	1500	2000
100	25	50	75	80	100	125	150	160	175	200	250	300	350	400	450	500	600	700	800	900	1000	1500	2000
125	25	50	75	80	100	125	150	160	175	200	250	300	350	400	450	500	600	700	800	900	1000	1500	2000

注：其它特殊行程請與本公司聯系。

成品訂購碼

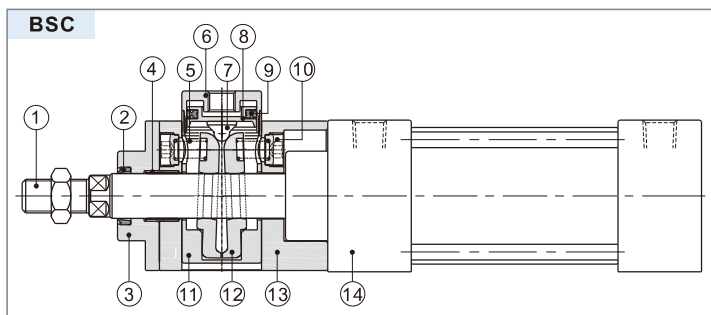
B SC 80 × 50 S □ □		B SCD80 × 50 S □ □				
① 抱緊氣缸代碼	② 規格代號	③ 缸徑	④ 行程	⑤ 磁石代號	⑥ 固定型式 [注1]	⑦ 牙型代碼
B: 抱緊氣缸	SC: 標準復動型 SCD: 雙軸復動型	32 40 50 63 80 100 125	詳見行程列表	空白: 不附磁石 S: 附磁石	空白 LB FA FB CA CB TC 空白 LB FA FB TC	空白: PT牙 G: G牙 T: NPT牙

[注1] 附件與SAU系列通用，具體請參考P48~51頁。TC附件與TCM1配合使用。

標準氣缸——拉杆式

BSC系列——抱緊氣缸

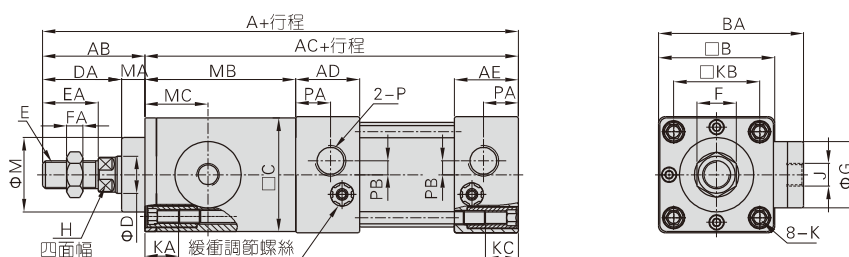
內部結構及主要零件材質



序號	名稱	材質	序號	名稱	材質
1	活塞杆	S45C鍍硬鉻研磨棒	8	解鎖活塞	鋁合金
2	防塵圈	塑料	9	活塞O令	NBR
3	防塵座	鋁合金	10	彈簧固定螺絲	低碳鋼
4	雙金屬軸承	低碳鋼+燒結青銅	11	套筒	鋁合金
5	彈簧	彈簧鋼	12	夾頭	鋁青銅
6	端蓋	鋁合金	13	固定座	鋁合金
7	解鎖頭	耐磨材料	14	SC系列標準氣缸	-

外部規格

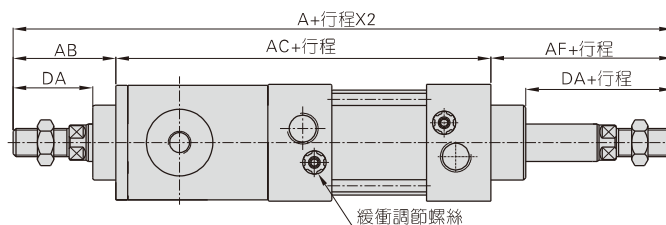
BSC



缸徑符號	A	AB	AC	AD	AE	B	BA	C	D	DA	E	EA	F	FA	G	H	J	K	KA	KB	KC	M	MA	MB	MC	P	PA	PB
32	195	42	153	27.5	27.5	45	64	44	12	32	M10×1.25	22	17	6	30	10	G1/8	M6X1.0	14	33	14	28	10	60	25	PT1/8	14	5.5
40	202	44	158	27.5	27.5	50	70.5	49	16	34	M12×1.25	24	17	7	28.5	13	G1/8	M6X1.0	14	37	14	32	10	65	27.5	PT1/4	15	6
50	221	52	169	27.5	27.5	62	82	61	20	42	M16×1.5	32	23	8	35.5	17	G1/8	M6X1.0	14	47	14	38	10	76	33	PT1/4	17	8.5
63	224	52	172	27.5	27.5	75	88	74	20	42	M16×1.5	32	23	8	44.5	17	G1/8	M8X1.25	14	56	14	38	10	76	33	PT3/8	15	9.5
80	285	69	216	33	33	94	107	93	25	54	M20×1.5	40	26	10	55.5	22	G1/8	M10X1.5	16	70	16	47	15	109	47	PT3/8	19.5	10
100	291	69	222	33	33	112	116	111	25	54	M20×1.5	40	26	10	55.5	22	G1/8	M10X1.5	16	84	16	47	15	109	47	PT1/2	16.5	11
125	321	86	235	38	38	136	150	133	32	68	M27×2	54	41	13.5	70	27	G1/8	M12X1.75	21.5	104	21.5	52	18	120	63	PT1/2	20	14

注：附磁型與不附磁型之尺寸相同。

BSCD



缸徑符號	A	AB	AC	AF	DA	E	FA
32	242	42	153	47	32	M10×1.25	6
40	251	44	158	49	34	M12×1.25	7
50	278	52	169	57	42	M16×1.5	8
63	281	52	172	57	42	M16×1.5	8
80	360	69	216	75	54	M20×1.5	10
100	366	69	222	75	54	M20×1.5	10
125	409	86	235	88	68	M27×2	13.5

注：1、附磁型與不附磁型之尺寸相同。
2、未標注之尺寸與BSC標準型相同。

附件訂購碼列表

缸徑/附件名稱	安裝附件					
	LB	FA/FB	CA	CB	TC	TCM1
32	F-SC32LB	F-SC32FA	F-SC32CA	F-SC32CB	F-SC32TC	F-SI40TCM1
40	F-SC40LB	F-SC40FA	F-SC40CA	F-SC40CB	F-SC40TC	F-SC40TCM1
50	F-SC50LB	F-SC50FA	F-SC50CA	F-SC50CB	F-SC50TC	F-SC40TCM1
63	F-SC63LB	F-SC63FA	F-SC63CA	F-SC63CB	F-SC63TC	F-SC40TCM1
80	F-SC80LB	F-SC80FA	F-SC80CA	F-SC80CB	F-SC80TC	F-SC80TCM1
100	F-SC100LB	F-SC100FA	F-SC100CA	F-SC100CB	F-SC100TC	F-SC80TCM1
125	F-SC125LB	F-SC125FA	F-SC125CA	F-SC125CB	F-SC125TC	F-SC125TCM1
160	F-SC160LB	F-SC160FA	F-SC160CA	F-SC160CB	F-SC160TC	F-SC160TCM1
200	F-SC200LB	F-SC200FA	F-SC200CA	F-SC200CB	F-SC200TC	F-SC160TCM1
250	F-SC250LB	F-SC250FA	F-SC250CA	F-SC250CB	F-SC250TC	F-SC250TCM1

缸徑/附件名稱	活塞杆端接頭				傳感器	
	I: I接頭	Y: Y接頭	F: 浮動接頭	U: 魚眼接頭	CMSG	DMSG(S)
32	F-M10X125I	F-M10X125Y	F-M10X125F	F-M10X125U	CMSG	DMSG(S)
40	F-M12X125I	F-M12X125Y	F-M12X125F	F-M12X125U		
50	F-M16X150I	F-M16X150Y	F-M16X150F	F-M16X150U		
63	F-M16X150I	F-M16X150Y	F-M16X150F	F-M16X150U		
80	F-M20X150I	F-M20X150Y	F-M20X150F	F-M20X150U		
100	F-M20X150I	F-M20X150Y	F-M20X150F	F-M20X150U		
125	F-M27X200I	F-M27X200Y	F-M27X200F	F-M27X200U		
160	F-M36X200I	F-M36X200Y	F-M36X200F	F-M36X200U		
200	F-M36X200I	F-M36X200Y	F-M36X200F	F-M36X200U		
250	F-M42X200Y	F-M42X200Y	-	-		

附件選配

氣缸系列附件類別	安裝附件							活塞杆端接頭 [注1]				傳感器 [注2]		
	LB	FA	FB	CA	CB	TC	TCM1	I	Y	U	F	CMSG	DMSG(S)	
SC	標準型	●	●	●	●	●	●	●	●	●	●	●	×	×
	附磁型	●	●	●	●	●	●	●	●	●	●	●	●	●
BSC	標準型	●	●	●	●	●	●	●	●	●	●	●	×	×
	附磁型	●	●	●	●	●	●	●	●	●	●	●	●	●
SCD	標準型	●	●	×	×	×	●	●	●	●	●	●	×	×
	附磁型	●	●	×	×	×	●	●	●	●	●	●	●	●
BSCD	標準型	●	●	×	×	×	●	●	●	●	●	●	×	×
	附磁型	●	●	×	×	×	●	●	●	●	●	●	●	●
SCJ	標準型	●	●	×	×	×	●	●	●	●	●	●	×	×
	附磁型	●	●	×	×	×	●	●	●	●	●	●	●	●
SCT	標準型	●	●	●	●	●	●	●	●	●	●	●	×	×
	附磁型	●	●	●	●	●	●	●	●	●	●	●	●	●
SCL	標準型	●	●	●	●	●	●	●	●	●	●	●	×	×
	附磁型	●	●	●	●	●	●	●	●	●	●	●	●	●
SCF	標準型	●	●	●	●	●	●	●	●	●	●	●	×	×
	附磁型	●	●	●	●	●	●	●	●	●	●	●	●	●

[注1] 活塞杆端接頭詳細資料參見P344~347頁；[注2] 傳感器詳細資料參見P348頁。

附件材質

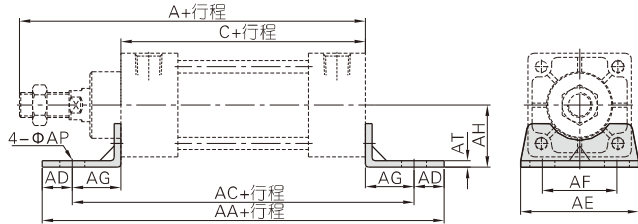
缸徑附件類別	安裝附件							活塞杆端接頭			
	LB	FA	FB	CA	CB	TC	TCM1	I	Y	F	U
32~100	□	●	●	◇	◇	◇	◇	□	□	□	□
125~200	◇	◇	◇	◇	◇	◇	◇	□	□	-	□
250	◇	■	■	◇	◇	◇	◇	■	■	-	-

●——鋁合金；◇——球墨鑄鐵；□——碳鋼；■——鑄鋼。

附件外部規格

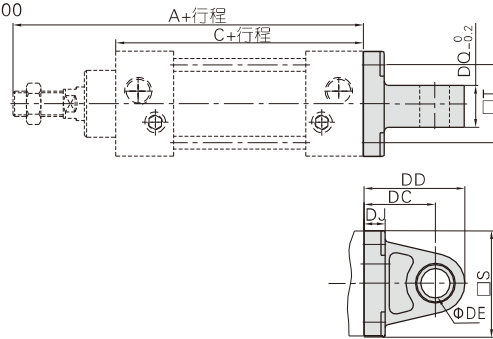
LB

Φ32~Φ100

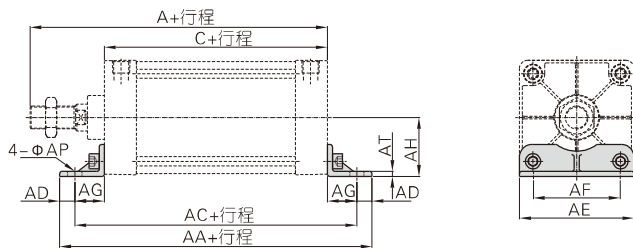


CA

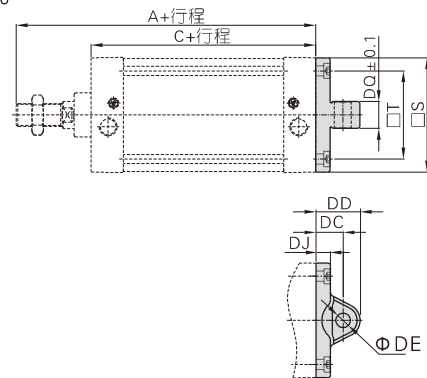
Φ32~Φ100



Φ125~Φ250



Φ125~Φ250



缸徑符號	A	C	AA	AC	AD	AE	AF	AG	AH	AP	AT
32	140	93	153	134	9.5	50	33	20.5	28	9	3
40	142	93	169	140	14.5	57	36	23.5	30	12	3
50	150	93	173	149	12	68	47	28	36.5	12	3
63	153	96	184	158	13	80	56	31	41	12	3
80	182	107	199	167	16	97	70	30	49	14	4
100	188	113	209	173	18	112	84	30	57	14	4
125	203	115	221	185	18	136	104	35	70	17	6
160	239	126	246	206	20	174	134	40	91	17	8
200	244	126	276	226	25	214	163	50	113.5	22	9
250	294	153	323	273	25	267	201	60	141	26	15

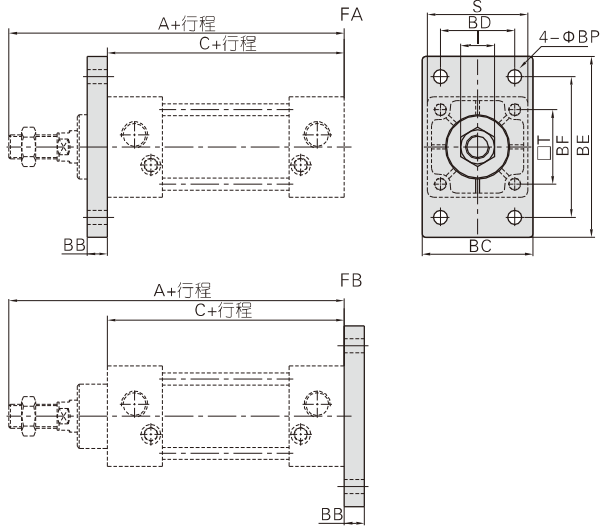
缸徑符號	A	C	DC	DD	DE	DJ	DQ	S	T
32	140	93	34	44.5	12	9	16	45	33
40	142	93	34	45.5	14	9	20	49	37
50	150	93	34	46	14	10	20	61	47
63	153	96	34	46.5	14	10	20	74	56
80	182	107	48	64.5	20	14	32	93	70
100	188	113	48	65	20	14	32	111	84
125	203	115	32	52	20	17	31.7	135	104
160	239	126	40	68	28	19.5	39.7	173	134
200	244	126	60	90	28	23	39.7	213	163
250	294	153	70	106	36	24	49.7	255	202

標準氣缸——拉杆式

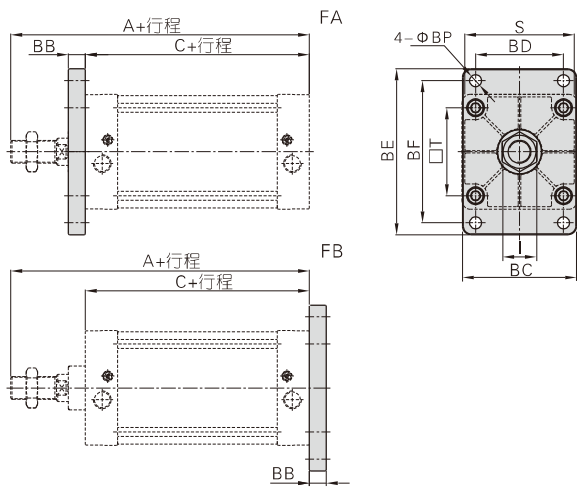
SC系列——附件

FA/FB

Φ32~Φ100

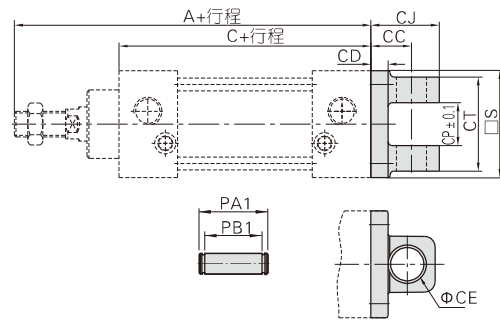


Φ125~Φ250

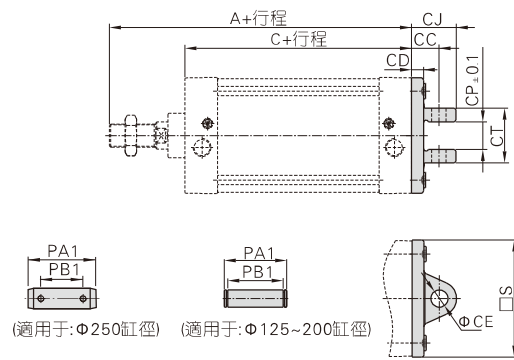


CB

Φ32~Φ100



Φ125~Φ250



缸徑符號	A	C	BB	BC	BD	BE	BF	BP	I	S	T
32	140	93	10	47	33	80	58	7	17	45	33
40	142	93	10	53	36	90	70	7	17	50	37
50	150	93	10	65	47	104	86	9	23	62	47
63	153	96	12	75	56	118	98	9	23	75	56
80	182	107	16	95	70	140	119	11	26	94	70
100	188	113	16	115	84	160	138	11	26	112	84
125	203	115	20	135	104	196	168	14	41	136	104
160	239	126	20	173	134	248	212	18	55	174	134
200	244	126	25	213	163	286	250	18	55	214	163
250	294	153	25	255	201	356	312	22	65	267	202

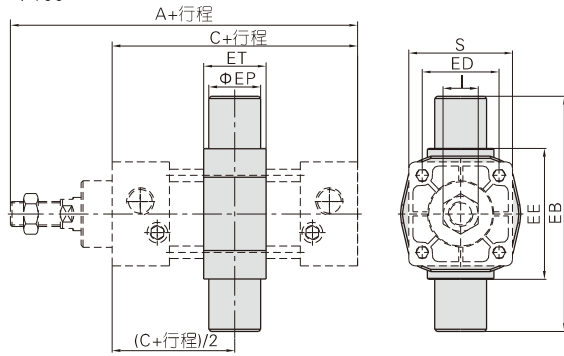
缸徑符號	A	C	S	CC	CD	CE	CJ	CP	CT	PA1	PB1
32	140	93	45	19	9	12	29.5	16.3	32	39	32.8
40	142	93	49	19	9	14	30.5	20.3	44	51	44.8
50	150	93	61	19	10	14	31	20.3	52	59	52.8
63	153	96	74	19	10	14	31.5	20.3	52	59	52.8
80	182	107	93	32	14	20	48.5	32.3	64	73	64.8
100	188	113	111	32	14	20	49	32.3	64	73	64.8
125	203	115	135	32	14	20	52	32.1	64	73	64.8
160	239	126	173	40	15	28	68	40.1	80	90.2	80.8
200	244	126	213	60	23	28	90	40.1	80	90.2	80.8
250	294	153	255	70	24	36	106	50.1	100	130	108

標準氣缸——拉杆式

SC系列——附件

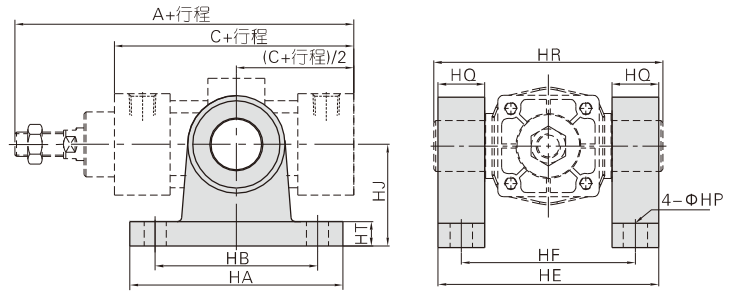
TC

Φ32~Φ100

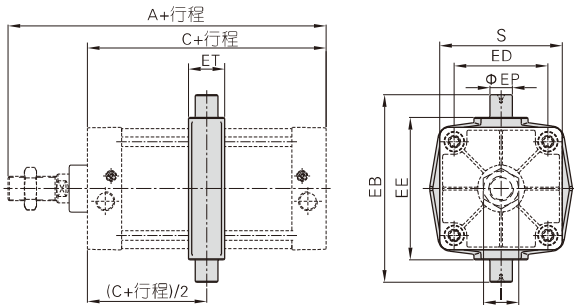


TCM1

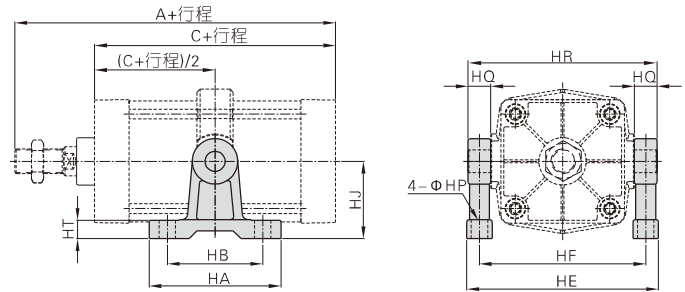
Φ32~Φ100



Φ125~Φ250



Φ125~Φ250



缸徑符號	A	C	EB	ED	EE	EP	ET	I	S
32	140	93	87	33	55	16	22	17	45
40	142	93	113	37	63	25	28	17	50
50	150	93	126	47	76	25	28	23	62
63	153	96	138	56	88	25	30	23	75
80	182	107	164	70	114	25	32	26	94
100	188	113	182	84	132	25	38	26	112
125	203	115	208	104	158	25	40	41	136
160	239	126	272	134	200	36	46	55	174
200	244	126	318	163	246	36	46	55	214
250	294	153	394	202	304	45	56	65	267

[注] 附件安裝位置不可任意調整。

缸徑符號	A	C	HA	HB	HE	HF	HP	HQ	HR	HT	HJ
32	140	93	100	75	90	71	12	16	87	11	54
40	142	93	103	80	109	86	11	23	113	12	50
50	150	93	103	80	122	99	11	23	126	12	50
63	153	96	103	80	134	111	11	23	138	12	50
80	182	107	110	85	160	137	13	23	164	12	70
100	188	113	110	85	178	155	13	23	182	12	70
125	203	115	145	105	211	183	18	25	208	20	85
160	239	126	185	140	272	236	22	36	272	25	130
200	244	126	185	140	318	282	22	36	318	25	130
250	294	153	215	165	394	349	26	45	394	28	160

[注] 附件安裝位置不可任意調整。