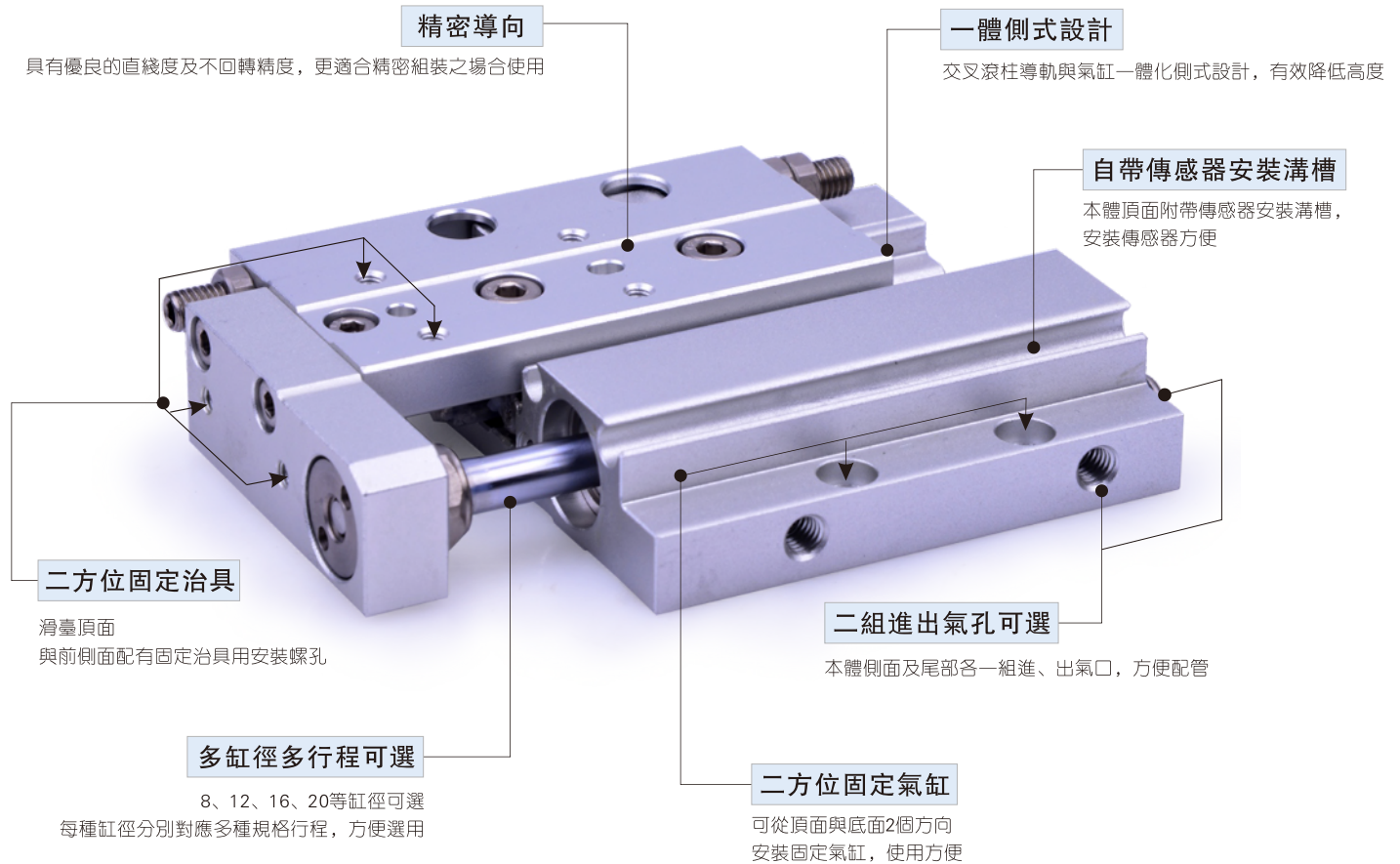




## HLF系列產品概覽



## 氣缸理論出力表

單位：牛頓 (N)

氣缸 內徑	活塞杆 外徑	作動 方式	受壓面積 (mm <sup>2</sup> )	空氣壓力(MPa)							
				0.1	0.2	0.3	0.4	0.5	0.6	0.7	
8	3	復動	押側	50.3	5.0	10.1	15.1	20.1	25.1	30.2	35.2
		拉側	43.2	4.3	8.6	13.0	17.3	21.6	25.9	30.2	
12	4	復動	押側	113.1	11.3	22.6	33.9	45.2	56.5	67.9	79.2
		拉側	100.5	10.1	20.1	30.2	40.2	50.3	60.3	70.4	
16	6	復動	押側	201.0	20.1	40.2	60.3	80.4	100.5	120.6	140.7
		拉側	172.7	17.3	34.5	51.8	69.1	86.4	103.6	120.9	
20	8	復動	押側	314.0	31.4	62.8	94.2	125.6	157.0	188.4	219.8
		拉側	263.8	26.4	52.8	79.1	105.5	131.9	158.3	184.7	

## 安裝與使用(通用性)



- 1、氣缸配管前，必須清除管內雜物，防止雜物進入氣缸內；
- 2、氣缸使用介質應經過40μm以上濾芯過濾後方可使用；
- 3、在低溫環境下，應採取抗凍措施，防止系統中的水分凍結；
- 4、氣缸拆下長時間不使用，要注意表面防銹，進排氣口應加防塵堵塞帽，活塞杆及運動部位塗防銹油。

# 超薄型精密滑臺氣缸

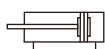
## HLF系列

### 規格

內徑(mm)	8	12	16	20
動作型式	復動型			
工作介質	空氣(經40 μ m以上濾網過濾)			
使用壓力範圍	0.15~0.7MPa(22~100psi)(1.5~7.0bar)			
保證耐壓力	1.2MPa(175psi)(12.0bar)			
工作溫度 °C	-20~70			
使用速度範圍 mm/s	50~500			
行程公差範圍	+1.0 0			
緩衝型式	兩端固定緩衝			
所配傳感器 [注1]	DS1-H□N、DS1-H□P			
接管口徑	M5 × 0.8			PT1/8

[注1] 傳感器的選配詳見P348頁。

### 符號



### 產品特性

- 1、交叉滾柱直線導軌與氣缸一體化側式設計，有效降低氣缸厚度；
- 2、具有優良的直綫度及不回轉精度，更適合精密組裝之場合使用；
- 3、可從2個方向安裝固定氣缸；
- 4、可從2個方向配管。

### 行程

內徑(mm)	標準行程(mm)			最大行程
8	10	20	30	30
12	20	30	50	50
16	30	50	75	75
20	30	50	75	100

[注] 其它特殊行程請與本公司聯系。

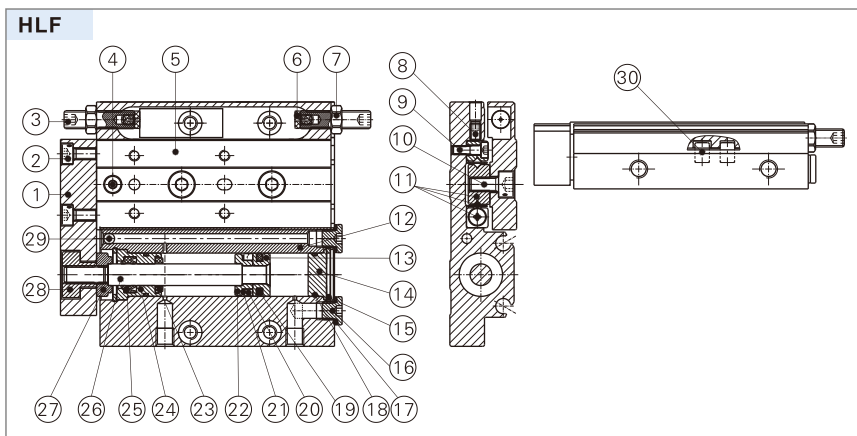
### 成品訂購碼

HLF 20 × 30 S A □

① ② ③ ④ ⑤ ⑥

① 規格代號	② 缸徑	③ 行程	④ 磁石代號	⑤ 調整螺絲代號	⑥ 牙型代號
HLF: 超薄型精密滑臺氣缸(滾柱型)	8 12 16 20	詳見行程列表	S: 附磁石	A: 兩端調整螺絲	空白: PT牙 G: G牙 T: NPT牙

### 內部結構及主要零件材質



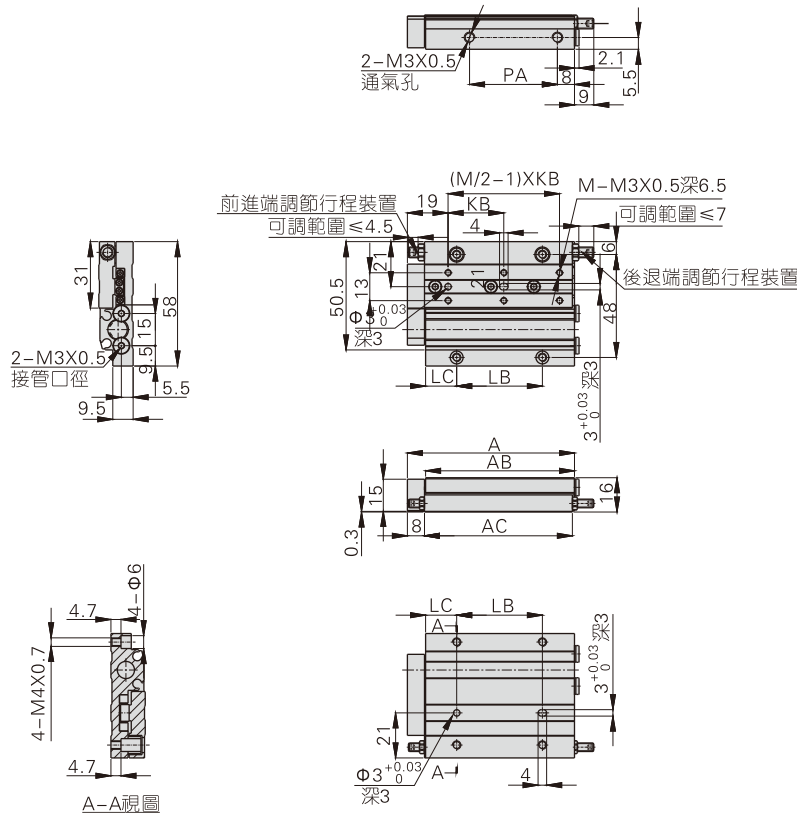
序號	名稱	材質	序號	名稱	材質
1	固定板	鋁合金	16	堵頭螺絲	中碳鋼
2	內六角沉窩頭螺絲	合金鋼	17	墊片	耐磨材料
3	調節螺絲	合金鋼	18	O型環	NBR
4	內六角沉窩頭螺絲	合金鋼	19	活塞O令	NBR
5	滑臺	鋁合金	20	磁鐵	燒結鉬鐵硼
6	防撞墊	TPU	21	磁鐵墊片	NBR
7	六角螺帽	快削鋼	22	磁鐵座	黃銅
8	內六角止付螺絲	合金鋼	23	防撞墊	TPU
9	短頭內六角螺絲	合金鋼	24	前蓋	鋁合金
10	內六角承窩頭螺絲	合金鋼	25	軸芯O令	NBR
11	導軌組合		26	活塞杆	不銹鋼
12	本體	鋁合金	27	浮動接頭2	快削鋼
13	活塞	黃銅	28	浮動接頭1	快削鋼
14	後蓋	鋁合金	29	φ3鋼珠	不銹鋼
15	C型孔用扣環	彈簧鋼	30	銷	不銹鋼

# 超薄型精密滑臺氣缸

## HLF系列

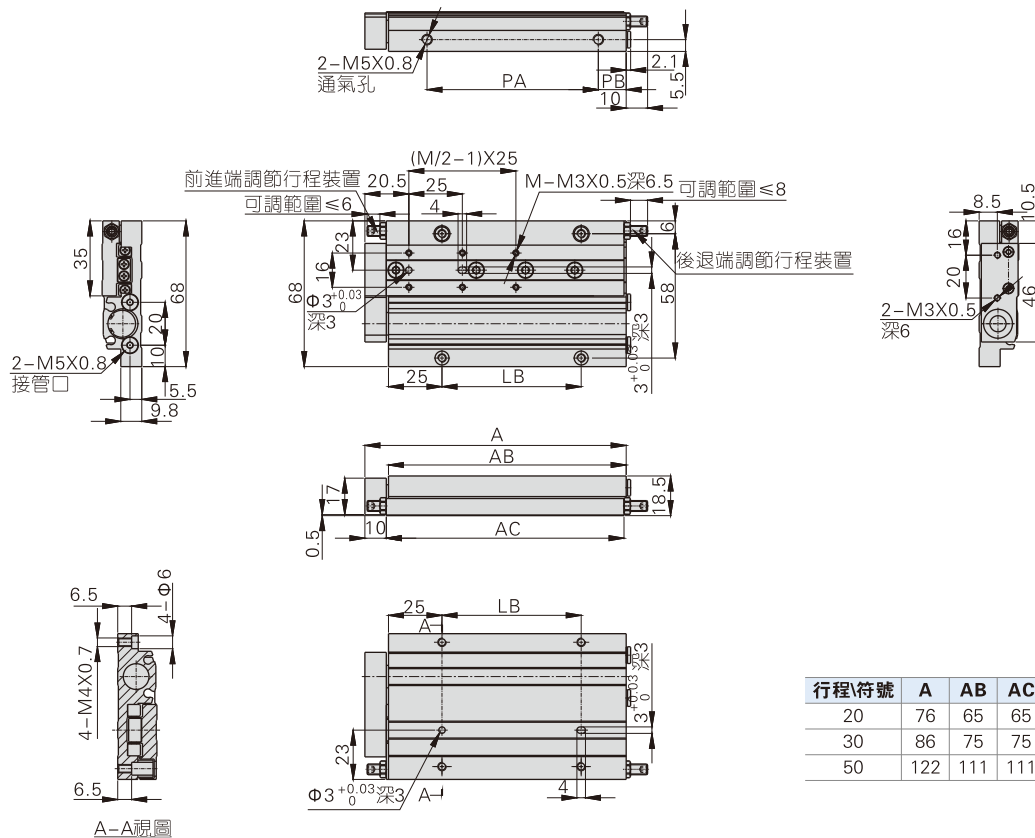
### 外部規格

#### HLF8



行程\符號	A	AB	AC	KB	LB	LC	M	PA
10	58	49.5	49	20	22	13.5	4	21
20	63	54.5	54	26	26	14.5	4	26
30	78	69.5	69	26	40	14.5	6	40

#### HLF12

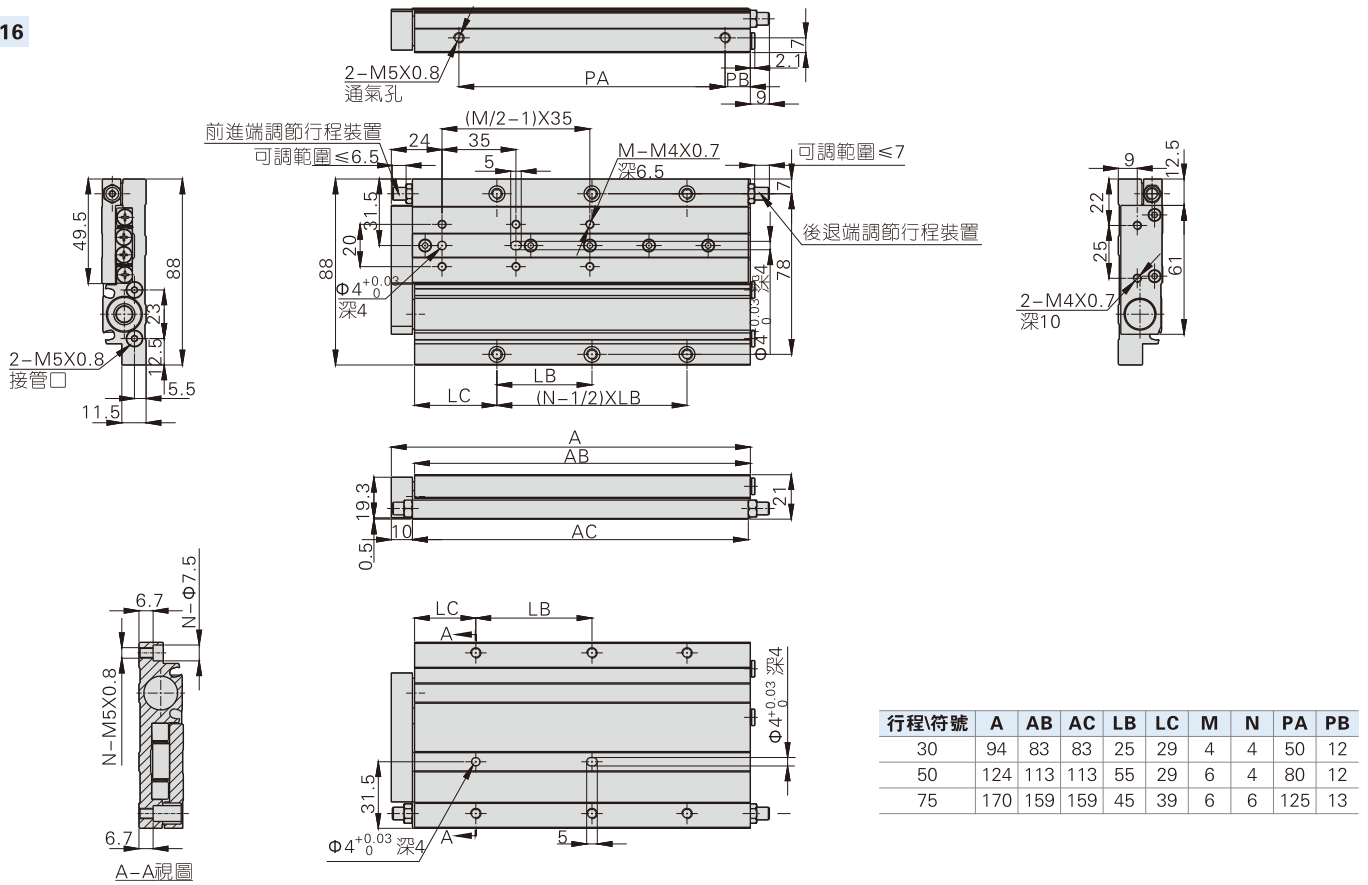


行程\符號	A	AB	AC	LB	M	PA	PB
20	76	65	65	22	4	36	11
30	86	75	75	30	4	45	12
50	122	111	111	65	6	80	13

# 超薄型精密滑臺氣缸

## HLF系列

### HLF16



### HLF20

