

# Bộ đếm đa chức năng có tốc độ cao Sê-ri RC2



## Đặc tính

- ▣ Bộ đếm thiết lập trước đơn và đôi
- ▣ Chiều cao của ký tự đèn LED 14 mm
- ▣ Đáp ứng nhanh 50 kc/s.
- ▣ Nguồn điện cung cấp cảm biến 100 mA công suất lớn
- ▣ 3 chế độ ngõ vào

TRANG WEB THAM KHẢO Ý KIẾN CHUYÊN GIA

[www.sensorcentral.com](http://www.sensorcentral.com)



Áp dụng thông tin kỹ thuật cảm biến mới nhất và những ứng dụng đã được áp dụng thành công cho ngành công nghiệp của bạn.

TÀI XUỐNG MIỄN PHÍ

[www.keyence.com.sg/GQR](http://www.keyence.com.sg/GQR)



Tài xuống miễn phí sản phẩm và hỗ trợ kỹ thuật tại địa điểm thuận tiện nhất cho khách hàng.

## Màn hình hiển thị đèn LED dễ đọc

Chiều cao ký tự đèn LED 14 mm cho phép màn hình hiển thị có thể đọc được thậm chí ở khoảng cách xa.



## Phù hợp với đường dây có tốc độ cao, tương thích với bộ mã hóa quay tốc độ cao

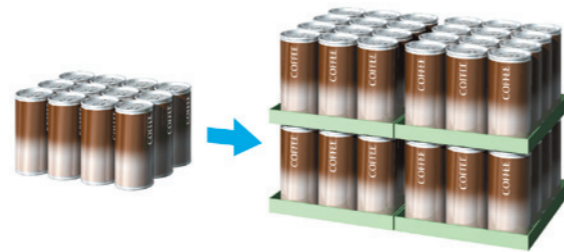
Phản ứng nhanh (tối đa 50 kc/s) và 3 chế độ đầu vào (ĐỌC LẬP, LỆNH và HIỆU SỐ PHA) làm cho bộ đếm tương thích với bất kỳ cảm biến hoặc bộ mã hóa quay gia tăng nào.

## Lựa chọn từ xa từ 4 giá trị thiết lập trước đã lưu

4 giá trị thiết lập trước có thể được lưu trữ trong bộ nhớ và được lựa chọn bằng cách sử dụng một thiết bị phụ. Chức năng này có thể được sử dụng để đếm theo từng khoản mục côngtenơ với từng hình dạng hoặc kích thước khác nhau ở cùng một đường dây.

## Chế độ bộ đếm gộp trước cho phép dễ dàng chuyển đổi giữa số lượng được xác định trước và các khối sản phẩm đơn

Khối đếm tín hiệu ngõ vào có thể dễ dàng đổi "nhiều lần đếm" khác nhau. Ví dụ, số lần đếm có thể được chuyển đổi giữa số lượng các trường hợp và số lượng các chai hoặc lon riêng biệt được sản xuất.

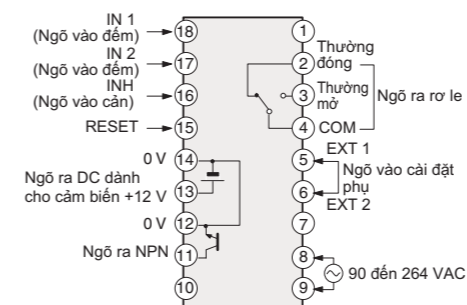


## Đặc điểm kỹ thuật

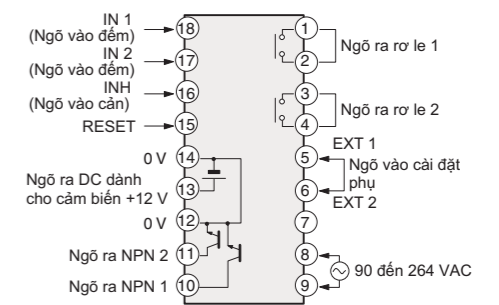
Loại		Bộ đếm thiết lập trước đơn	Bộ đếm thiết lập trước đôi
Mẫu		RC2-21	RC2-22
Chế độ vận hành		LÊN (UP), XUỐNG (DOWN), LÊN-XUỐNG (UP-DOWN)	
Chức năng		Đếm vượt quá, cài đặt lại tự động, quay, bộ so sánh	
Cài đặt lại hệ thống		Bảng tay, ngoại vi, tự động (cài đặt tự động)	
Màn hình hiển thị		Đèn LED 7 đoạn (chiều cao ký tự: 14 mm)	
Số lượng chữ số		5 (có chức năng bỏ các số không) - 9999 đến 99999	
Bộ đếm gộp trước	A	1 xung → 1 đến 99 lần đếm	
	B	1 đến 99999 xung → 1 lần đếm	
Sao lưu bộ nhớ		Pin lithi (tuổi thọ: xấp xỉ 10 năm ở 20°C)	
Phương pháp lắp đặt		Gắn ngang bằng nhau (bảng điều khiển)	
Tốc độ đếm tối đa		Ngõ vào tiếp xúc: 50 kc/s. Chất bán dẫn: Có thể lựa chọn 500 kc/s, 5 kc/s, 50 kc/s (Tỷ lệ BẬT/TẮT=1:1)	
Ngõ vào	Chế độ	Riêng biệt, lệnh, hiệu số pha	
	Tín hiệu	Không có điện áp ngõ vào (công tắc, chất bán dẫn)	
Ngõ ra điều khiển	Công tắc rơ le	SPDT: 250 VAC, 2 A (tối đa 125 VA)	DPST: 250 VAC, 2 A (tối đa 125 VA)
	Chất bán dẫn	NPN: Cực đại 100 mA (40 V) Điện áp dư: Tối đa 1 V	2 x NPN: Cực đại 100 mA (40 V) Điện áp dư: Tối đa 1 V
	Chế độ	Giữ cho (chốt)/1 xung có thể lựa chọn được	
Thời gian ngõ ra một xung		Có thể thay đổi từ 0,01 đến 9,99 s	
Thời gian đáp ứng ngõ ra		Công tắc: 13 ms (chế độ 50 kc/s) 4 ms (chế độ 500 kc/s) 4 ms (chế độ 5 kc/s) 4 ms (chế độ 50 kc/s)	Tranzito: 10 ms (chế độ 50 kc/s) 1 ms (chế độ 500 kc/s) 100 ms (chế độ 5 kc/s) 15 ms (chế độ 50 kc/s)
Ngõ ra DC		12 VDC ±10%, cực đại 100 mA	
Nguồn điện cung cấp		90 đến 264 VAC, 50/60 Hz	
Công suất tiêu thụ		Tối đa 12 VA	
Chống ồn		Độ nhiễu sóng vuông bởi bộ mô phỏng độ nhiễu: 1 kVp-p, 1 μs (ngang qua đầu cuối nguồn điện)	
Độ bền điện môi		500 VAC trong 1 phút (ngang qua đầu cuối AC ngoại vi)	
Trở kháng cách điện		Tối thiểu 100 MΩ tại megôm kế 500 VDC (ngang qua đầu cuối và vỏ)	
Nhiệt độ môi trường xung quanh		0 đến 50°C	
Độ ẩm tương đối		35 đến 85%, không ngưng tụ	
Khối lượng		Xấp xỉ 320 g	

## Các kết nối

### RC2-21



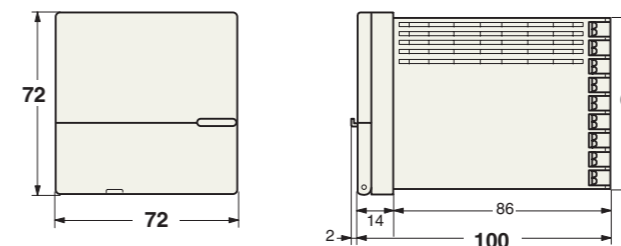
### RC2-22



## Kích thước

Đơn vị: mm

### RC2-21/22



### Cầu chì bảng điều khiển

